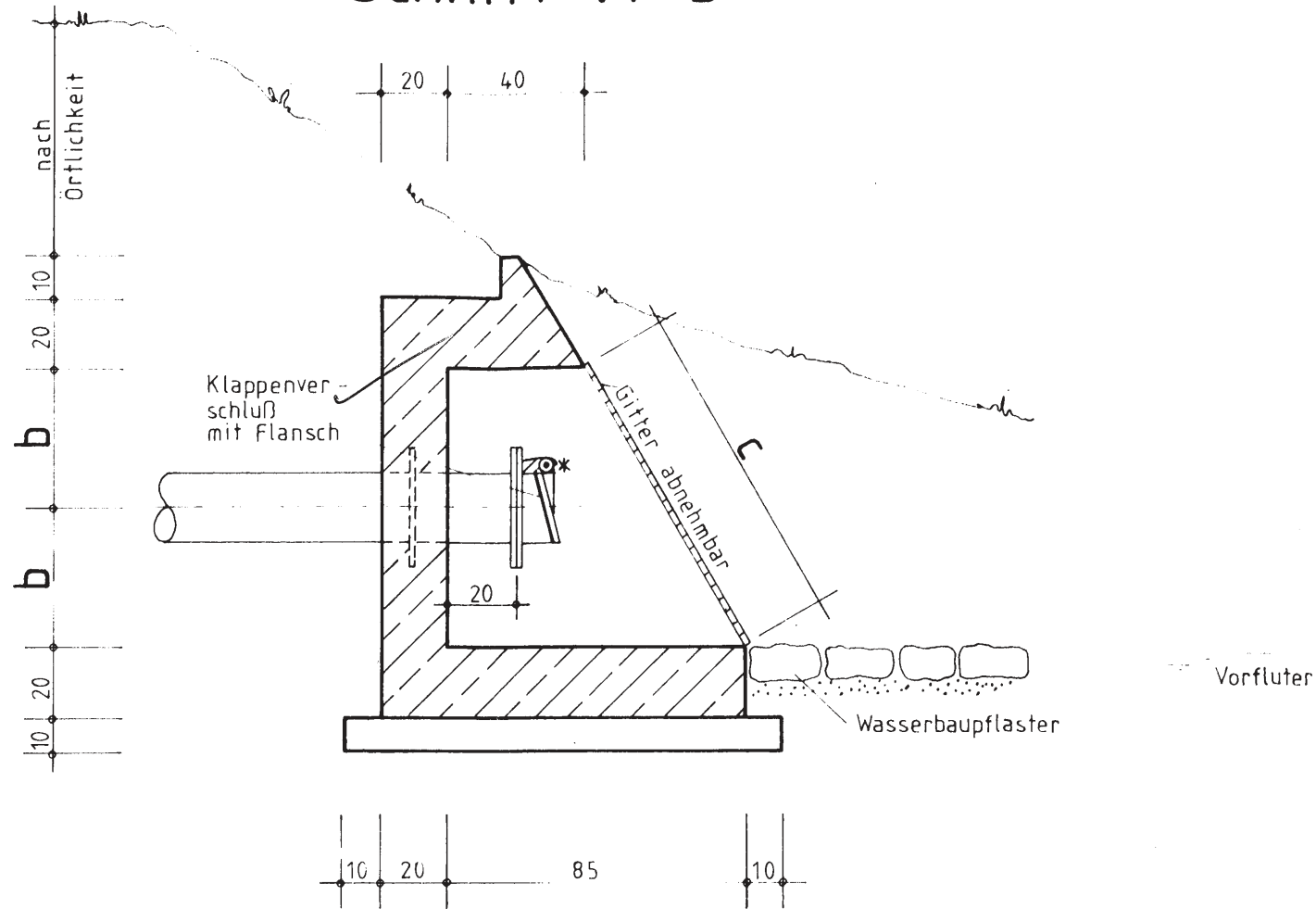
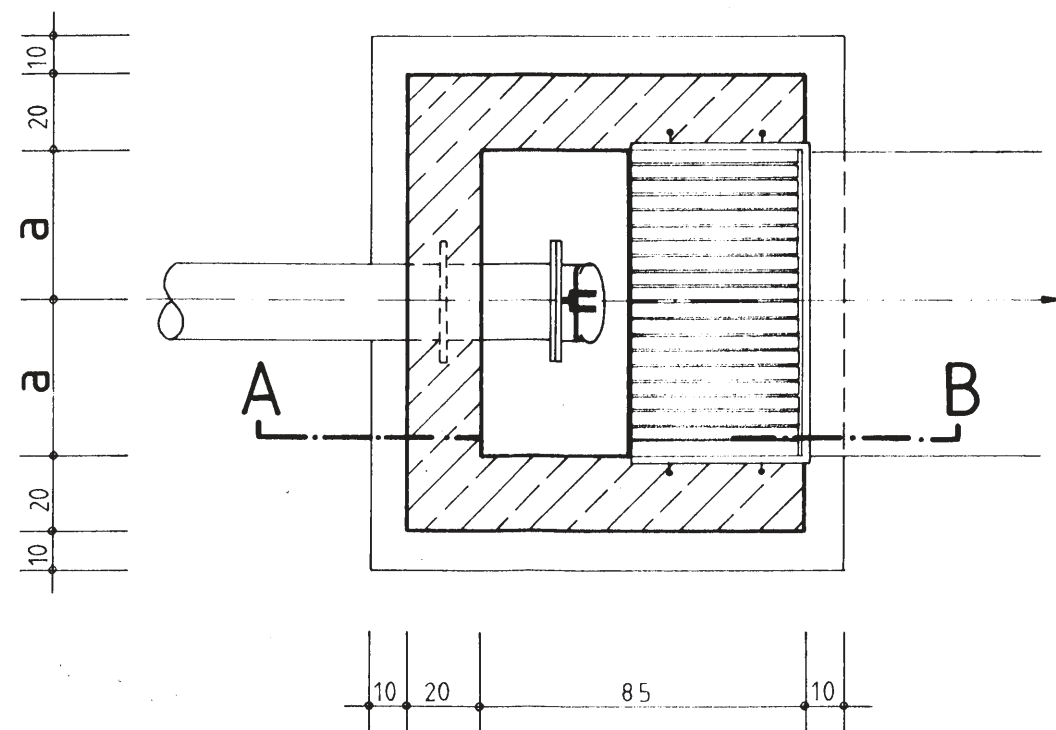


Schnitt A-B



Grundriß



Maße	Auslaufleitung	
	≤ DN 300	> DN 300
a	40 cm	1/2 Flansch $\phi + 20$ cm
b	30 cm	1/2 Flansch $\phi + 15$ cm
c	70 cm	DN + 55 cm



Gesellschaft für umweltgerechte
Land- und Wasserwirtschaft mbH

Auftraggeber: Gemeinde Eckersdorf

Vorhaben: Wasserrecht für HB Eckersdorf

Anlage 4: Regelplan Auslaufbauwerk

Projekt-Nr.: wr16003	Maßstab: --	Datum: 13.12.2016	Gezeichnet: Schultheiß
-------------------------	----------------	----------------------	---------------------------

Kartengrundlage: Baur Consult Ingenieure, Plan Nr.: 5/5, Entwurf 1990